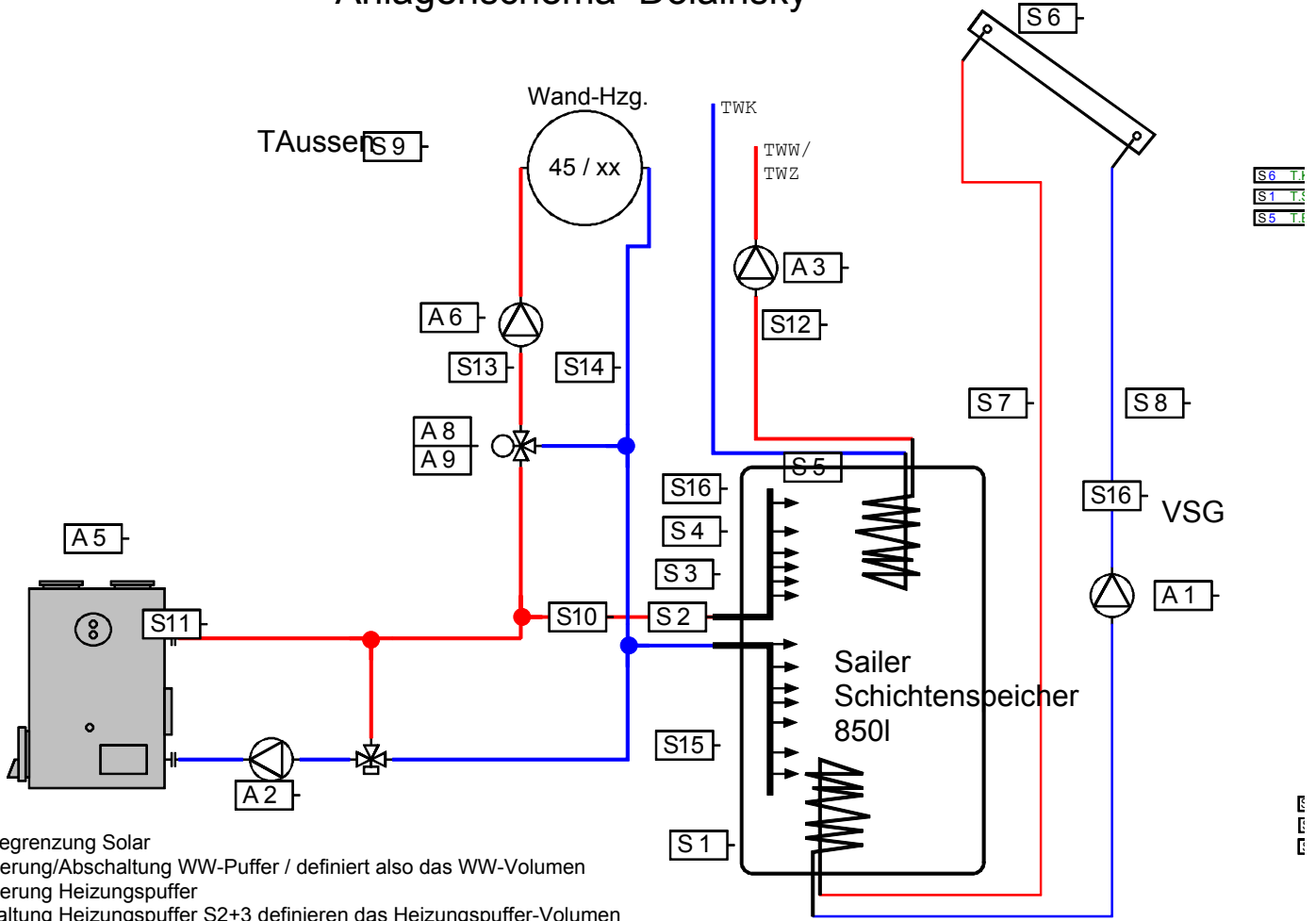


Anlagenschema Dolainsky



- S5 Max-Begrenzung Solar
- S4 Anforderung/Abschaltung WW-Puffer / definiert also das WW-Volumen
- S3 Anforderung Heizpuffer
- S2 Abschaltung Heizpuffer S2+3 definieren das Heizpuffer-Volumen
- S1 Referenz Solar-Regler

Anlagenschema ohne Sicherheits- und Absperreinrichtungen !

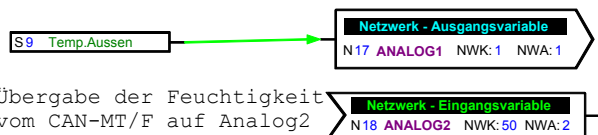
Belegung Eingänge (S)

1	T Speicher U	PT	S1 T.SP.unten
2	T Speicher M	KTY	S2 T.SP.mitte
3	T Speicher O	KTY	S3 T.SP.oben
4	T Boiler U	KTY	S4 T.Boiler.u
5	T Boiler O	PT	S5 T.Boiler.o
6	T Kollektor	KFPT	S6 T.Kollektor
7	T Solar VL	PT	S7 T.Solar-VL
8	T Solar RL	PT	S8 T.Solar-RL
9	T Aussen	AUS	S9 Temp.Aussen
10	T Verteil VL	KTY	S10 T.Verteil VL
11	T KesselVL	KE	S11 T.Kessel
12	T Zirku RL	PT	S12 T.Zirku.RL
13	T Heizkr VL	PT	S13 T.Heizkr.VL
14	T Heizkr RL	PT	S14 T.Heizkr.RL
15	TSpeicherU2	PT	S15 T.SP.unten2
16	TBoiler O 2	PT	S16 T.Boiler.o2

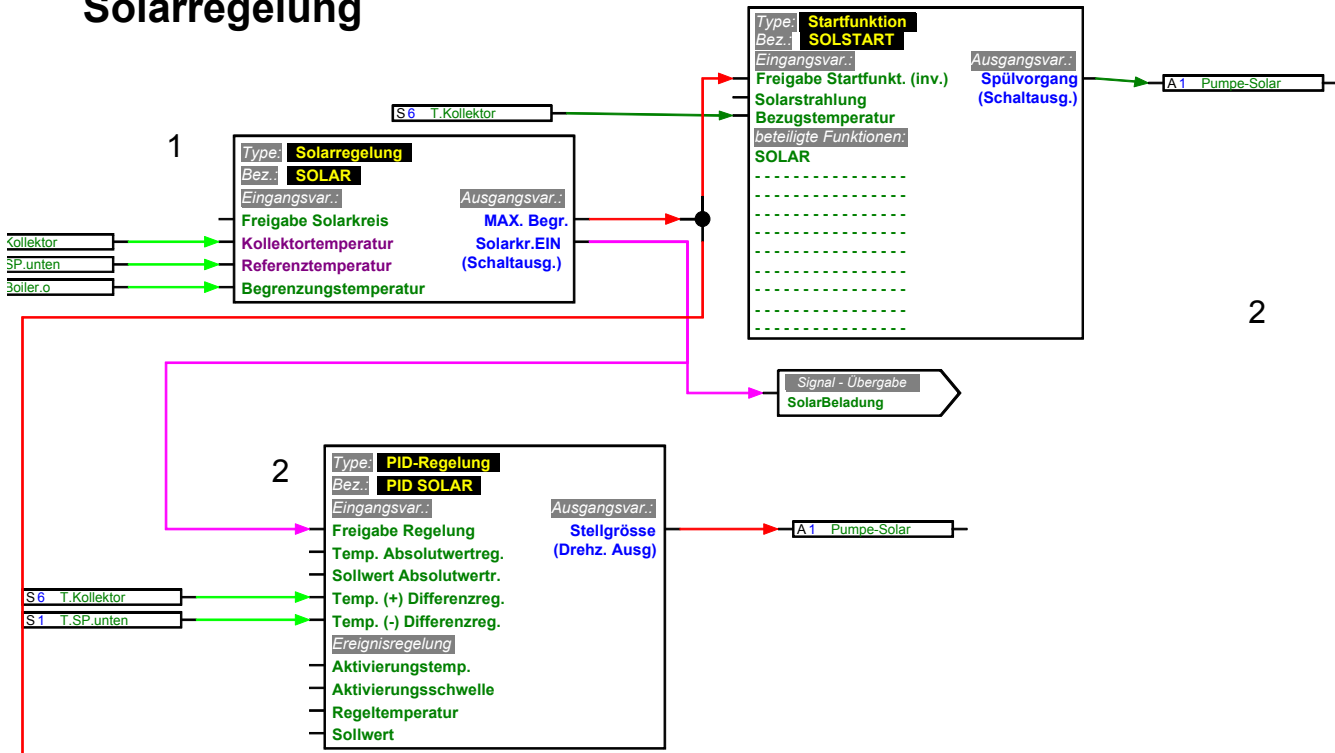
Belegung Ausgänge (A)

1	Pumpe Solar	A1 Pumpe-Solar
2	Ladepumpe	A2 Ladepumpe
3	Pumpe Zirkulation	A3 Pumpe-Zirku
4	frei	
5	Anforderung Brenner	A5 Anf.Brenner
6	Pumpe Heizkreis	A6 Pumpe-Hzkr
7	frei	
8	Mischer Heizkreis Kalt	
9	Mischer Heizkreis Warm	
10	frei	
11	frei	
14	Datenleitung	A14 Datenleitung

Definitionen / Zuweisungen

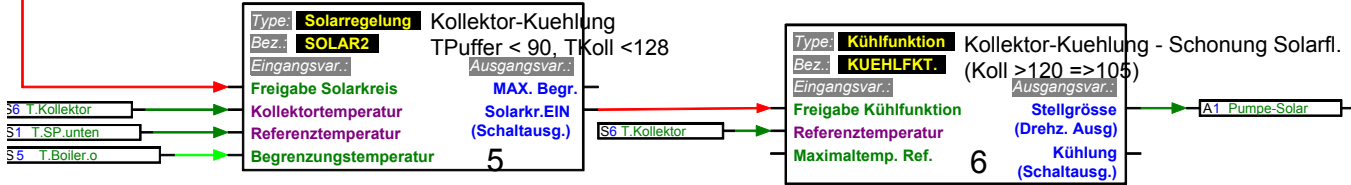


Solarregelung



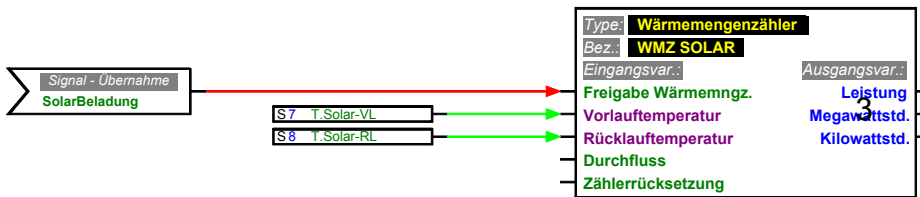
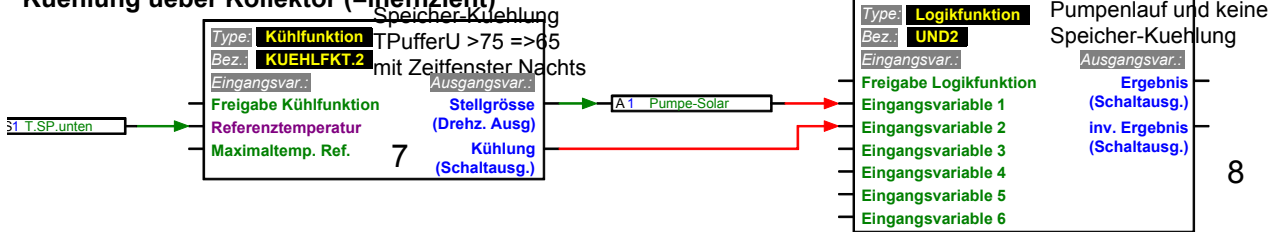
evtl. /
TSpN
oder
oder

KOLLEKTOR-KUEHLUNG Vermeidung von Uebertemp zur Schonung Solarfl. und Material

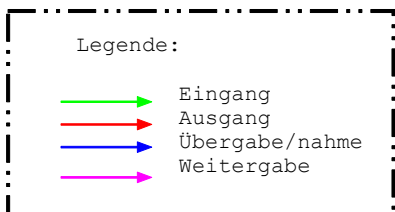


SPEICHER-KUEHLUNG

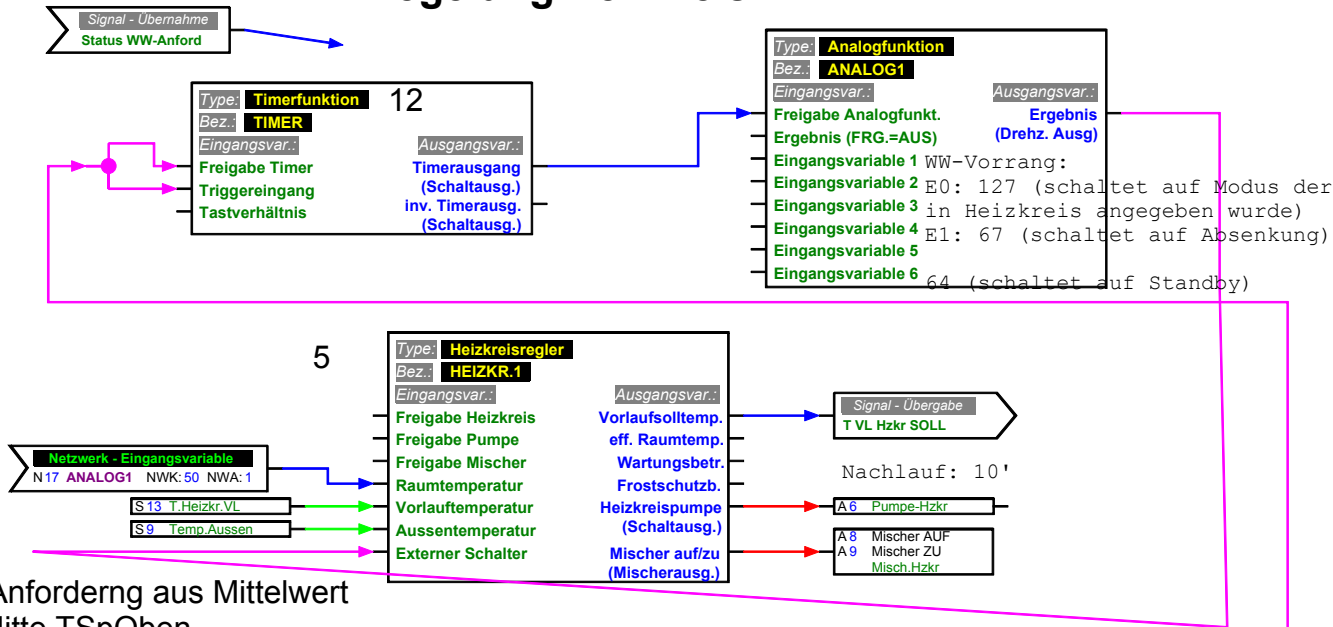
Speicher-Überhitzungsschutz Stufe 1:
 Kuehlung ueber Kollektor (=ineffizient)



momentan kein VSG (Eingang S16)
 S16 zum T messen benutzt
 fixer flow von 300l/h

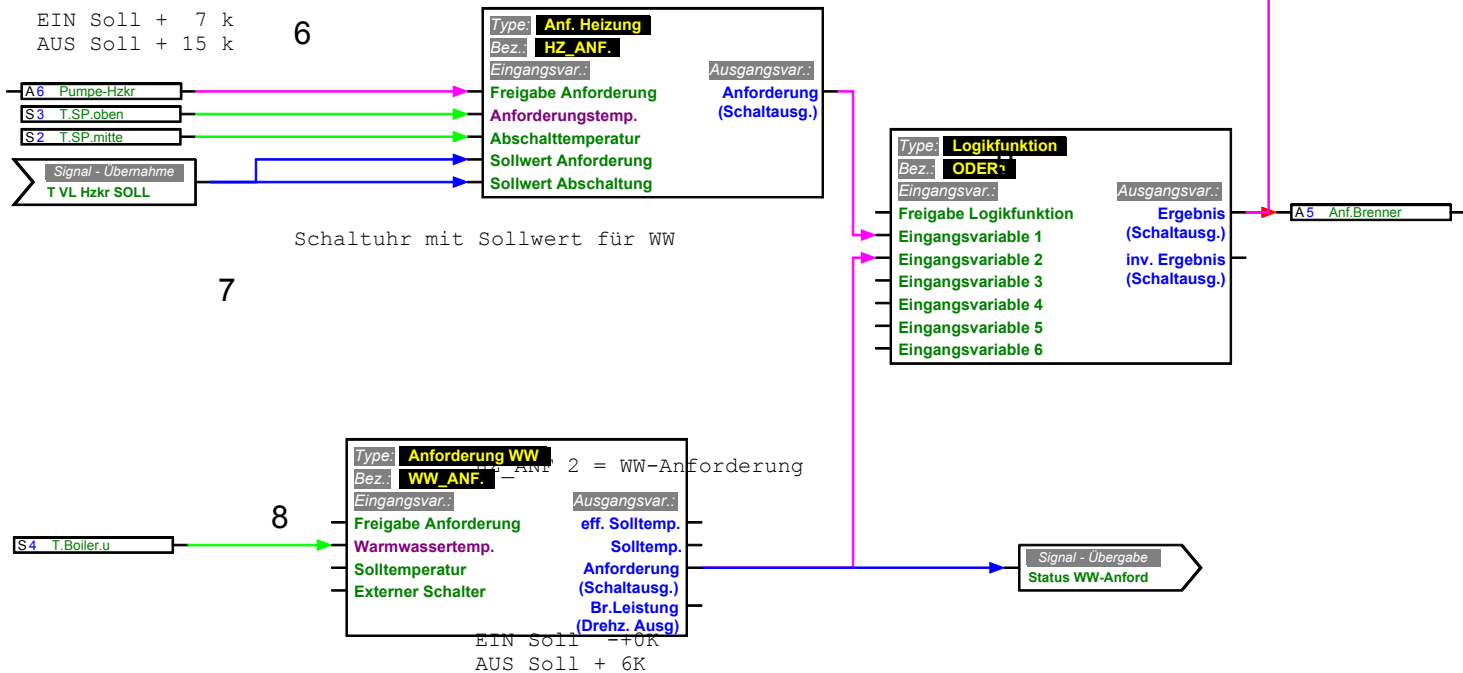


Regelung Heizkreis



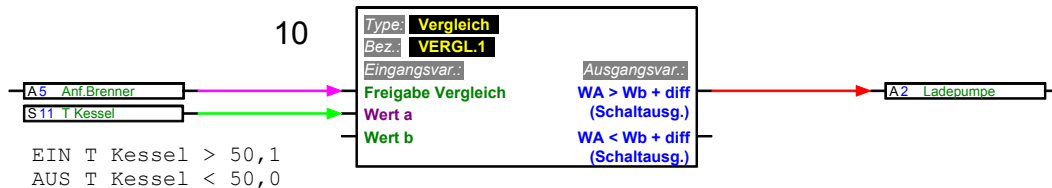
Anforderung aus Mittelwert
 mitte TSpOben
 TSpMitte weiter nach oben
 TVerteil/TSpMitte < THzkrVL-soll

Kessel-Anforderung



Schaltuhr mit Sollwert für WW

Steuerung Ladepumpe

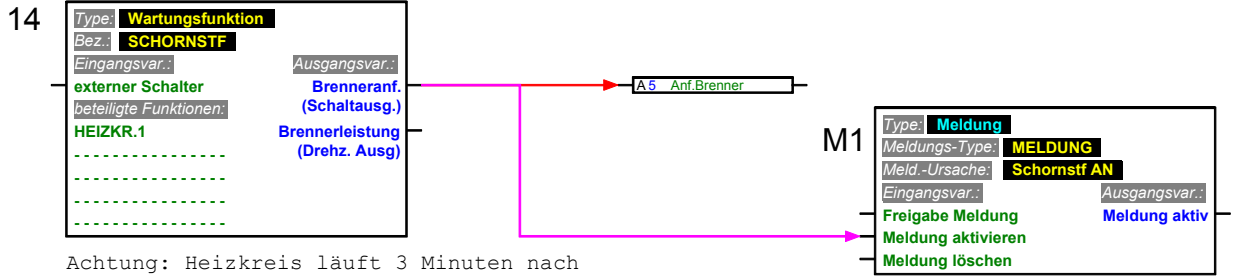


noch vorher den Mischer etwas zu machen

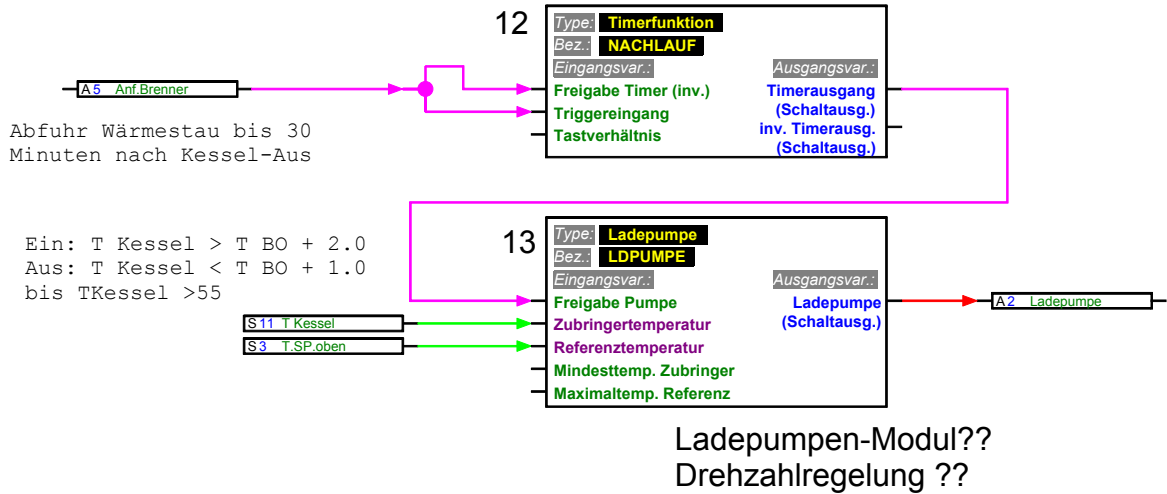
Steuerung Zirkulation



Schornsteinfeger-Betrieb



Wärmeabfuhr nach Kesselabschaltung



Zähler Brennerstarts und Betriebs-Stunden

